



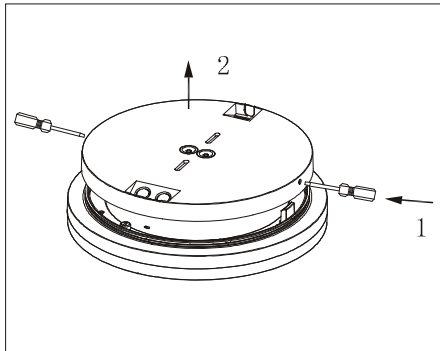
INBETRIEBNAHME

Bitte lesen Sie vor der Inbetriebnahme die Gebrauchsanweisung aufmerksam durch und bewahren Sie diese gut auf, um sie bei Bedarf zu Rate ziehen zu können. Für Schäden die durch unsachgemäße Inbetriebnahme oder Handhabung entstehen, übernehmen wir keine Haftung.

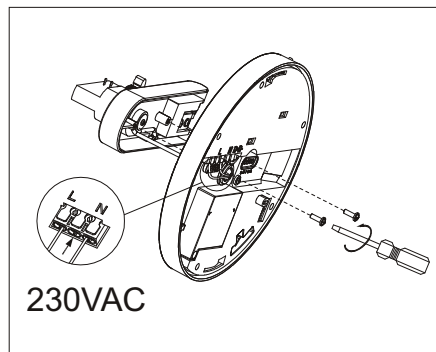
SICHERHEITSHINWEISE

Die Installation und die Leitungsverlegung darf nur nach den geltenden Vorschriften und Normen erfolgen. Falsche Handhabung kann ihre Sicherheit gefährden und zur Beschädigung der Leuchte führen. Funktioniert die Leuchte nicht mehr einwandfrei, wenden Sie sich bitte an einen qualifizierten Fachmann. **Vor der Montage die Installation spannungsfrei schalten!**

MONTAGE

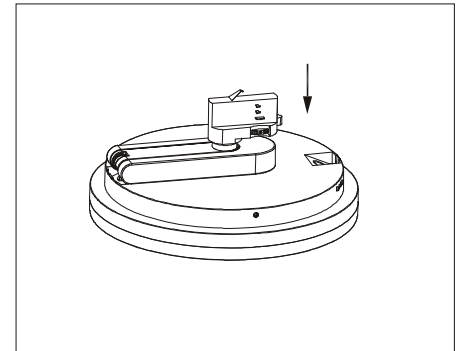


1. Montageplatte der Leuchte durch Eindrücken der seitlichen Pins öffnen.

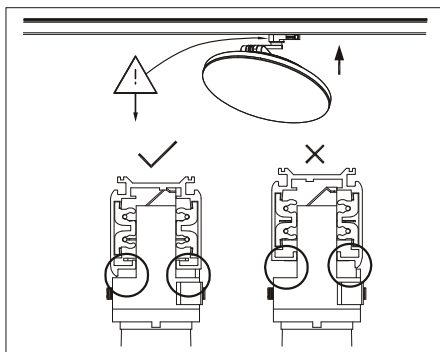


230VAC

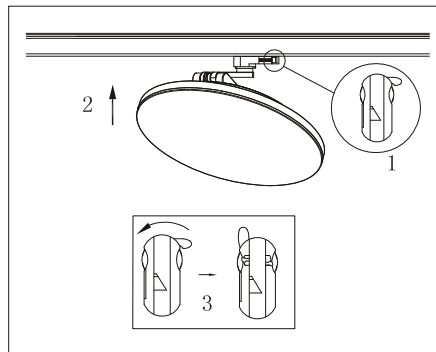
2. L + N durchführen, Adapter mittels Schrauben (Lieferumfang) an der Montageplatte befestigen. L + N am Klemmblock anschließen.



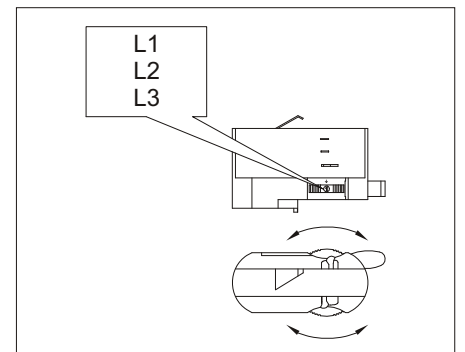
3. Montageplatte und Leuchtenkörper wieder zusammenfügen.



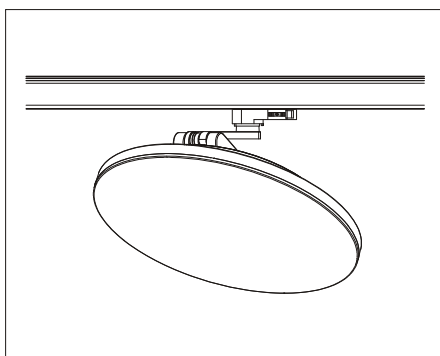
4. Adapter in die Stromschiene einsetzen. (Kontaktpins dürfen nicht heraus stehen)



5. Nullleiterkontakt durch Drehen des Hebels verbinden.



6. L1 / L2 / L3 durch Drehen des Einstellrads auswählen und verbinden.



7. Die Leuchte ist betriebsbereit.

Der Adapter ist geeignet für folgende Leuchten:

Bezeichnung	Farbe	Artikelnummer
MWL-R220-15	Silber	2010 0180
	Weiß	2010 0181
MWL-R270-24	Silber	2010 0182
	Weiß	2010 0183
MWL-R270-24HF	Silber	2010 0314
	Weiß	2010 0315